

## Схема 1.

Холодильная К70 VM\* \_\_\_\_\_-1 0012-0109

Холодильная К70 VH\* \_\_\_\_\_-1 Chocolate 0012-0109

Холодильная К70 VM\* - 3 0012-0109

Холодильная К70 VM\*\* - \_\_\_\_\_-12 0012-0109

Нейтральная К70 N\* \_\_\_\_\_-1 0012-0109

Хлебная К70 N\*\*\* \_\_\_\_\_-2 Bread 0012-0109

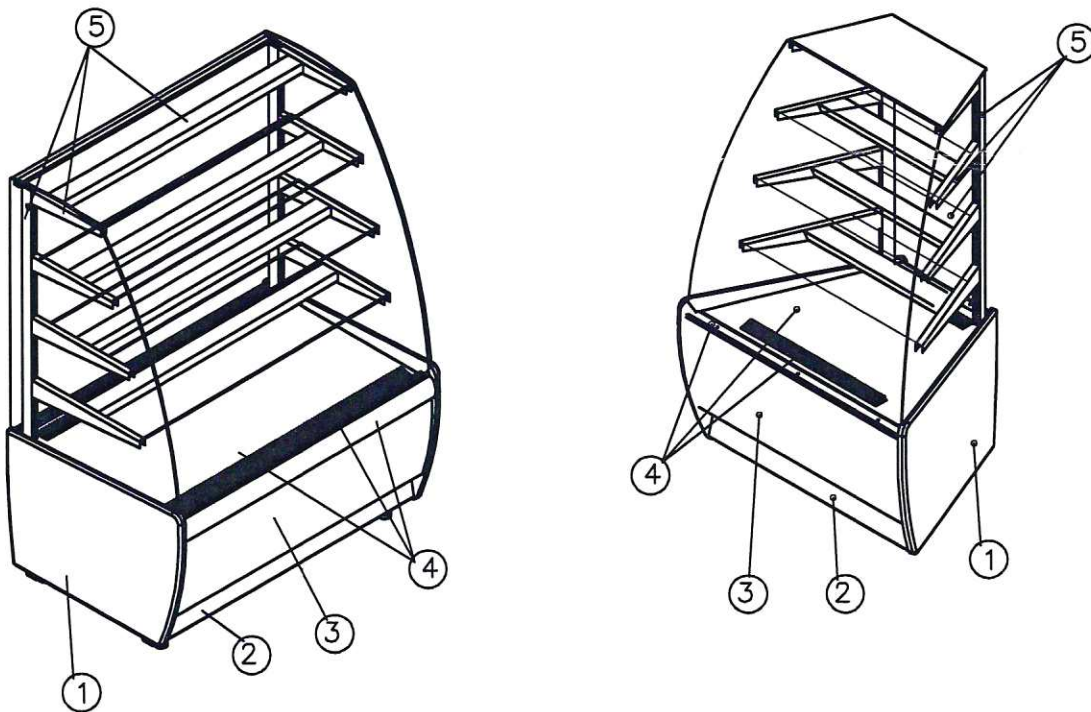
Хлебная К70 N\*\*\*\* \_\_\_\_\_-1 Bread 0012-0109

\* гнутое стекло-шелкография ЗОЛОТО, боковые стекла-без шелкографии

\*\* гнутое стекло, боковые стекла-без шелкографии

\*\*\* без переднего стекла, полки под наклоном, хлебные решетки

\*\*\*\* гнутое стекло-шелкография ЗОЛОТО, боковые стекла-без шелкографии  
полки под наклоном, хлебные решетки



① Панель боковая – пластик 0012 (коричневый)\*

② Основание – сталь RAL1015 (бежевая)

③ Декор – сталь RAL коричневая

④ Профиль под стекло, поддон выкладки – RAL 0109 (золото)\*

⑤ Кронштейны под полки,  
внутренние стойки под полки  
обшивки светильника – сталь RAL 0109 (золото)\*

\* – внутренняя кодификация завода

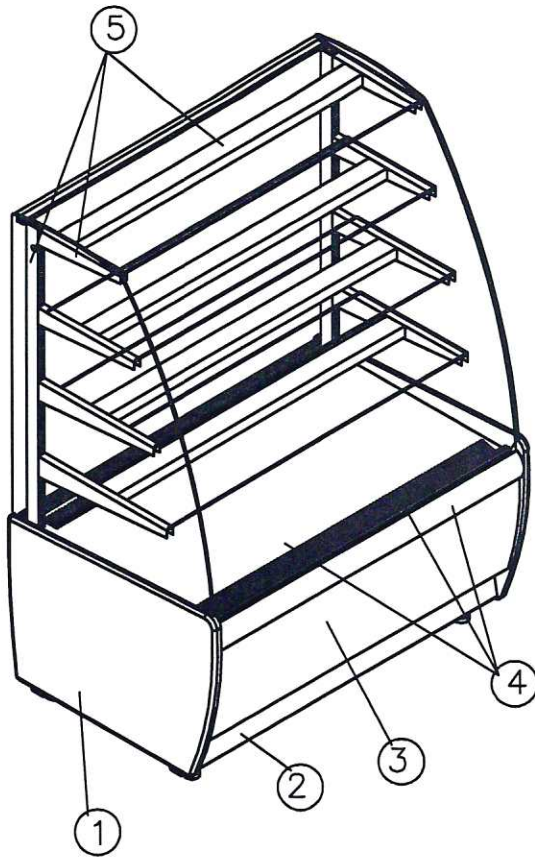
## Схема 2.

Холодильная K70 VV\* \_\_\_\_\_-1 0102-0109

Холодильная K70 VM\*\* 1,3-2 0102-0109

\* гнутый стеклопакет-ЗОЛОТО, боковые стеклопакеты-ЗОЛОТО

\*\* без переднего стеклопакета, боковые стеклопакеты-ЗОЛОТО, ночная шторка



① Панель боковая – сталь RAL0102 (коричневая)\*

② Основание – сталь RAL1015 (бежевая)

③ Декор – сталь RAL коричневая

④ Профиль под стекло, поддон выкладки-RAL 0109 (золото)\*

⑤ Кронштейны под полки,  
внутренние стойки под полки  
обшивки светильника – сталь RAL 0109 (золото)\*

\*- внутренняя кодификация завода

### Схема 3.

Холодильная K70 VM\* \_\_\_\_\_-1 0011-9005

Холодильная K70 VH\* \_\_\_\_\_-1 Chocolate 0011-9005

Холодильная K70 VM\*\* - 3 0011-9005

Холодильная K70 VM\*\* - \_\_\_\_\_-12 0011-9005

Нейтральная K70 N\* \_\_\_\_\_-1 0011-9005

Хлебная K70 N\*\*\* \_\_\_\_\_-2 Bread 0011-9005

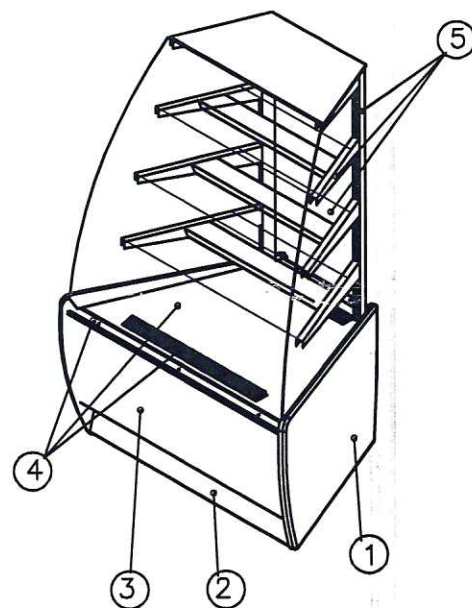
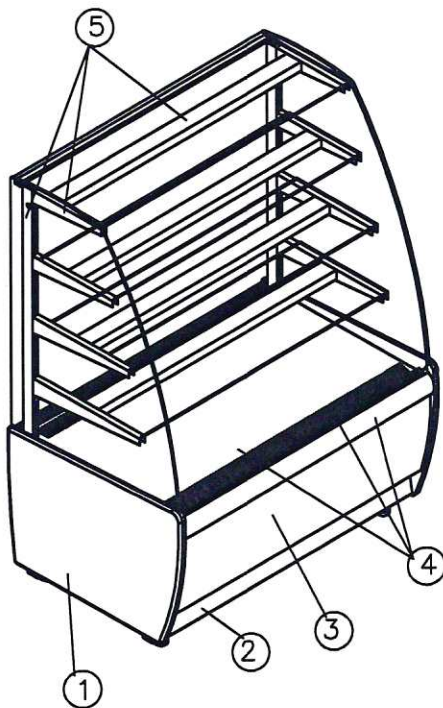
Хлебная K70 N\*\*\*\* \_\_\_\_\_-1 Bread 0011-9005

\* гнутое стекло-шелкография ЧЕРНАЯ, боковые стекла-без шелкографии

\*\* гнутое стекло, боковые стекла-без шелкографии

\*\*\* без переднего стекла, полки под наклоном, хлебные решетки

\*\*\*\* гнутое стекло-шелкография ЧЕРНАЯ, боковые стекла-без шелкографии  
полки под наклоном, хлебные решетки



- ① Панель боковая - пластик 0011 (серый)\*
- ② Основание - сталь RAL9006 (серая)
- ③ Декор - сталь RAL9005 (черная)
- ④ Профиль под стекло, подгон выкладки-RAL9006 (серая)
- ⑤ Кронштейны под полки,  
внутренние стойки под полки  
обшивки светильника - сталь RAL9006 (серая)

\*- внутренняя кодификация завода



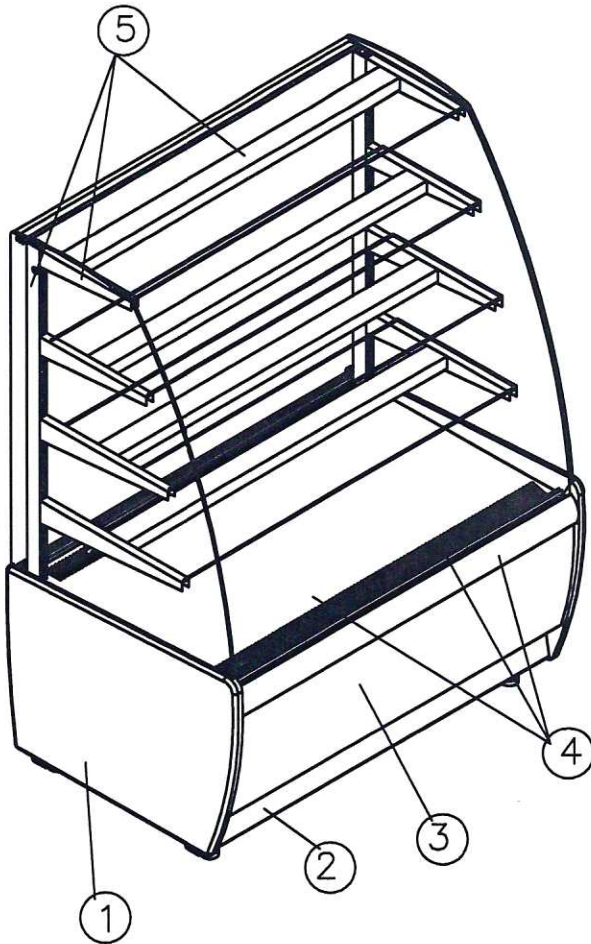
## Схема 4.

Холодильная K70 VV\*\_\_\_\_\_ -1 9006-9005

Холодильная K70 VM\*\* 1,3-2 9006-9005

\* гнутый стеклопакет-ЧЕРНЫЙ, боковые стеклопакеты-ЧЕРНЫЕ

\*\* без переднего стеклопакета, боковые стеклопакеты-ЧЕРНЫЕ, ночная шторка



① Панель боковая – сталь RAL9006 (серая)

② Основание – сталь RAL9006 (серая)

③ Декор – сталь RAL9005 (черная)

④ Профиль под стекло, поддон выкладки – RAL9006 (серая)

⑤ Кронштейны под полки,  
внутренние стойки под полки  
обшивки светильника – сталь RAL9006 (серая)